

## ジャンパーリード

ジャンパーリード  
JUMPER LEAD

RoHS Directive					
Lead Free	Hg Free	Cd Free	Cr <sup>6+</sup> Free	PBB Free	PBDE Free

ジャンパーリードは、機器内部配線用リード線として最も汎用的なリード線です。独自の照射技術により半田耐熱性を向上させた照射タイプ、ハロゲンフリータイプ他、品揃えが豊富です。

JUMPER LEAD is one of the most popular internal wiring materials. JUMPER LEAD has variety of insulation material.

## 用途

・オーディオ、光学ドライブ、電話機、OA 機器その他電子器内部配線。

## APPLICATION

JUMPER LEAD is used for internal wiring of electronic equipment such as audio, DVD, phone, OA equipment and so on.

## 特長

・定格300V・105℃のUL 規格およびCSA 規格も取得。  
・基板への半田付実装や挿抜型コネクタへの嵌合可能。

## DESCRIPTION

・Certification : UL standard certifies UL2651 and UL4478 as 105℃, 300V rating. UL2651 and 4478 are certified for CSA standard, too.  
・Application : Soldering to PCB or fitting with connector.

## 構造 CONSTRUCTION

UL スタイル No. UL STYLE No.	2651		4478 ハロゲンフリー HALOGEN FREE	
UL 定格 UL RATING	105℃ , 300 V			
製品区分略号 SYMBOL NAME	SMV2J	SMV2RJ	SMV2RJ-HF	
導体 CONDUCTOR	7/0.16 (OM-1S) 7/0.16 (OM-CP)			
絶縁体 INSULATION	材質 MATERIAL	難燃 PVC FRPVC	照射架橋 PVC FRXLPVC	照射架橋ポリエチレン XLPE
	色 COLOR	空 Sky blue	アイボリーホワイト Ivory white	白 White

## 性能 PROPERTIES

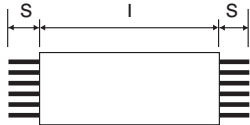
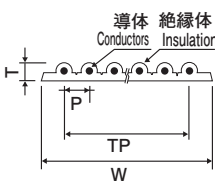
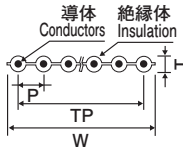
UL スタイル No. UL STYLE No.	2651		4478 ハロゲンフリー HALOGEN FREE	
難燃性 FLAME TEST	VW-1 合格 VW-1Pass			
導体抵抗 CONDUCTOR RESISTANCE	175 Ω /km 以下 (OM-1S) 286 Ω /km 以下 (OM-CP) Max. 175 Ω /km (OM-1S) Max. 286 Ω /km (OM-CP)			
絶縁抵抗 INSULATION RESISTANCE	1,000M Ω -m 以上 Min. 1,000M Ω -m			
耐電圧(導体 / 水中間) DIELECTRIC STRENGTH (Conductors / Water)	AC2,000V-1 分 絶縁破壊無し AC2,000V-1min No Dielectric Breakdown			

※本カタログの仕様・構成等は性能改善の為、お断り無く変更する場合がございます。  
※This specification is subject to change without a prior announcement.

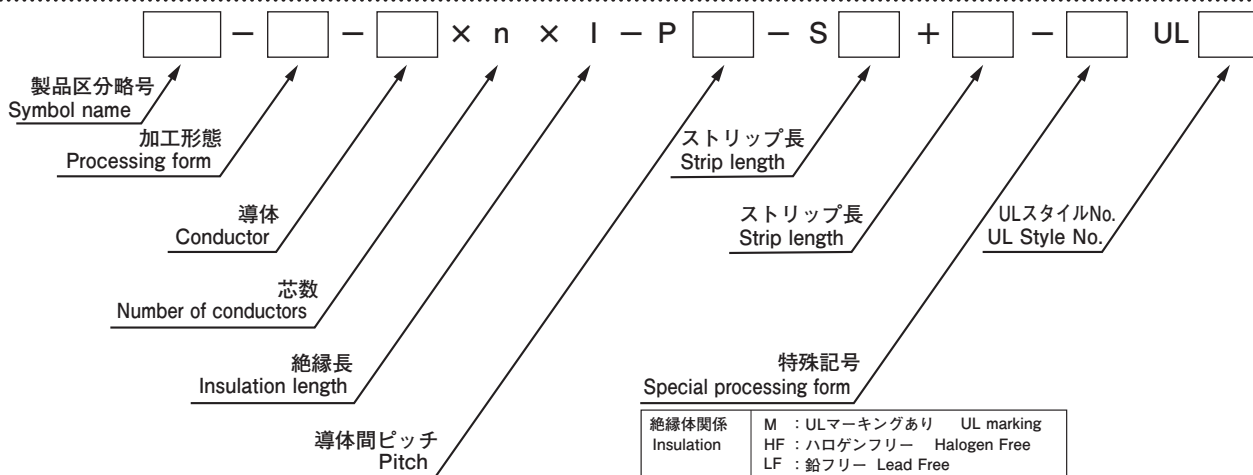
## 公称寸法 NOMINAL DIMENSION

UL スタイル No. UL STYLE No.	2651	4478 ハロゲンフリー HALOGEN FREE
導体間ピッチ PITCH (P)	1.25, 1.5, 2.0, 2.5, 2.54	1.5, 2.0, 2.5, 2.54
トータルピッチ TOTAL PITCH (TP)	$P \times (n-1)$	
仕上巾 CABLE WIDTH (W)	$P \times n$	
仕上厚 CABLE THICKNESS (T)	0.95	
絶縁長 INSULATION LENGTH (I)	20 以上 Min. 20	
ストリップ長 STRIP LENGTH (S)	$H1 + H2 \leq 40$	

## 品名呼称 NOMENCLATURE

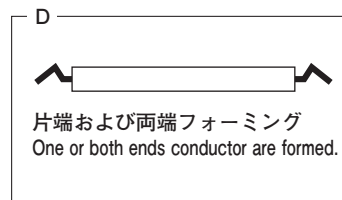
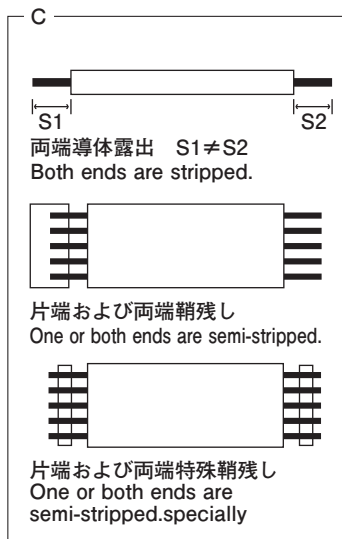
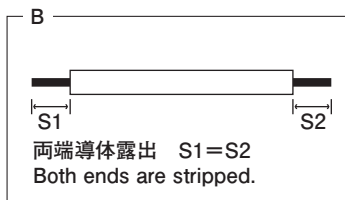
UL スタイル No. UL STYLE No.	2651	4478 ハロゲンフリー HALOGEN FREE
		

## 品名呼称 NOMENCLATURE



※本カタログの仕様・構成等は性能改善の為、お断り無く変更する場合がございます。  
 ※This specification is subject to change without a prior announcement.

## 加工タイプ PROCESSING FORM



※本製品は車載用途に適さない場合がございますので、御使用前に弊社営業にご相談下さい。  
 ※This product is not suitable for automobile application in some cases. Please contact our sales office before you use this product.

※本カタログの仕様・構成等は性能改善の為、お断り無く変更する場合がございます。  
 ※This specification is subject to change without a prior announcement.