

# E帯無線通信用1Wクラス増幅器MMIC

E-band 1 W-class GaAs PHEMT Power Amplifier MMIC

塚島 光路\*  
Koji Tsukashima

大塚 晃  
Akira Otsuka

久保田 幹  
Miki Kubota

徳満 恒雄  
Tsuneo Tokumitsu

荻田 省一  
Shoichi Ogita

近年、E帯無線通信システムは、3G/4G, LTE等モバイルバックホールで急速に増大するデータ伝送や、光通信データを無線で補間するファイバーエクステンションで使用されることが期待されている。E帯通信システムの帯域は71-76GHz, 81-86GHzの各5GHz幅が割り当てられており、10Gbit/s以上の高い伝送レートを可能にしている。このシステムは、高変調方式や遠距離の通信を行うために、0.5W (27dBm) 以上の高出力電力が要求されている。ここでは、GaAs PHEMT\*1テクノロジーを適用し、安定化設計を組み込んだE帯1W (30dBm) クラス増幅器MMIC\*2について紹介する。

E-band wireless communication systems are expected to be used for fiber extension in the fixed network in order to support internet data transmission increased by the introduction of 3G/4G, long term evolution (LTE), and other mobile backhaul services. The E-band communication systems work in the 71-76 GHz and 81-86 GHz bands, enabling high data rate transmission of 10 Gbit/s or more. These systems require power amplifiers with an output power of 0.5 W (27 dBm) or higher to transmit high-order modulation signals over a long distance. This report introduces an E-band 1 W (30 dBm) class amplifier monolithic microwave integrated circuit (MMIC) incorporating a stabilization design and GaAs pseudomorphic -high-electron-mobility-transistor technology (PHEMT).

キーワード：E帯無線通信システム、高出力増幅器、MMIC、5G

## 1. 緒言

近年、E帯無線通信システムは、3G/4G, LTE等モバイルバックホールで急速に増大するデータ伝送や、光通信データを無線で補間するファイバーエクステンションで使用されることが期待されている<sup>(1)~(3)</sup>。また、5Gとして各社無線通信技術の開発を、ミリ波 (30GHz-90GHz) の通信用に割り当てられた周波数帯で進めており、このE帯もその周波数候補の1つである。E帯通信システムの帯域は71-76GHz, 81-86GHzの各5GHz幅が割り当てられており、10Gbit/s以上の高い伝送レートが可能となる。このシステムは、高変調方式や遠距離の通信を行うために、0.5W (27dBm) 以上の高出力電力が要求されている。

ここでは、住友電工デバイス・イノベーション(株) (SEDI) のGaAs PHEMTテクノロジーを適用し、安定化設計を組み込んだE帯1Wクラス増幅器MMICについて報告する。

## 2. ユニット増幅器の設計

図1にユニット増幅器の写真を示す。これらは、MMICの最終段に使用される増幅部の1/4のサイズに相当する。このユニット増幅器の特性および安定性検証を行うことは、最終的なMMIC特性を得るために重要である。チップサイズは1.4mm x 1.0mmである。

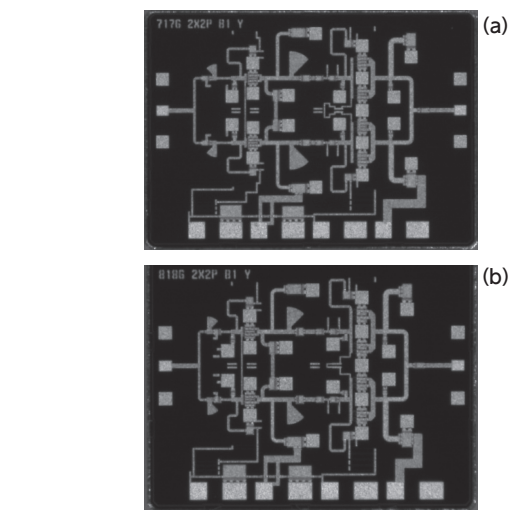


図1 (a) 71-76GHzと(b) 81-86GHzのユニット増幅器

このユニット増幅器の回路図を図2に示す。電源用端子を除いて、RF inとRF out端子を中心に上下対称構造となっている。

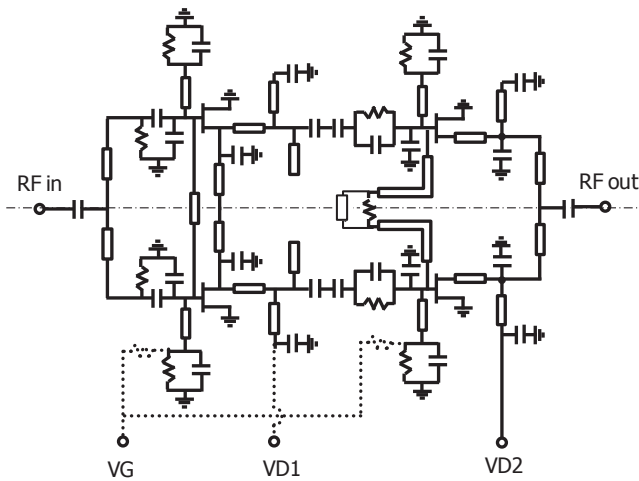


図2 ユニット増幅器の回路図

図2に示したように、増幅器を並列接続した構成では、奇モード励起に起因する帯域内発振を引き起こすことがある。発振を避けるため、本回路ではRF out側FETのゲート回路に、最適化したスタブ抵抗を配置している。この抵抗および配線により帯域外の発振を抑圧している。

図3に抵抗スタブを用いた安定性確認のためのシミュレーションモデル、図4にそのシミュレーション結果を示す。モデルのFETは、2段直列、2並列合成とし、各サイズはFET1=200 $\mu$ m、FET2=400 $\mu$ m、FET2のゲート接続配線中点を分割し、Port1、Port2端子としている。このモデルの安定化条件は以下の式となる<sup>(4)、(5)</sup>。

$$A1 = \text{Mag} (S21 + (S11 * S22)) / (1 - S12) < 1 \quad \dots\dots (1)$$

$$A2 = \text{Angle} (S21 + (S11 * S22)) / (1 - S12) = 2n\pi \quad \dots (2)$$

A1はループ利得、A2は位相を示している。A2が0となる20GHz付近で、A1は1以下となり、このユニット増幅器は安定であることがわかる。

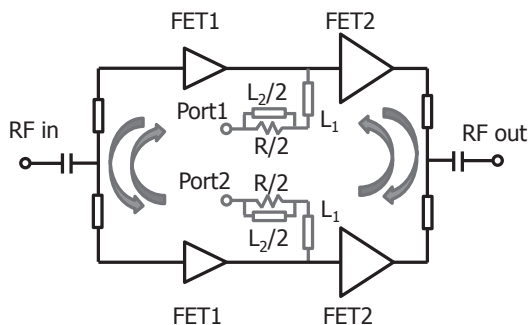


図3 ユニット増幅器の安定性シミュレーションモデル

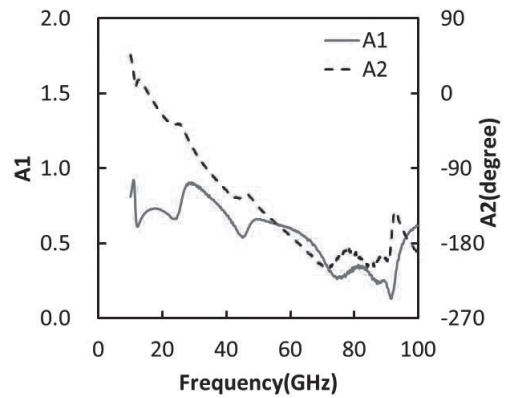


図4 ユニット増幅器の安定性シミュレーション結果

このユニット増幅器の小信号特性と飽和出力電力 (Psat) の周波数特性を図5に示す。81-86GHz帯において、利得が9dB、Psatは24dBmと高出力特性を得られている。

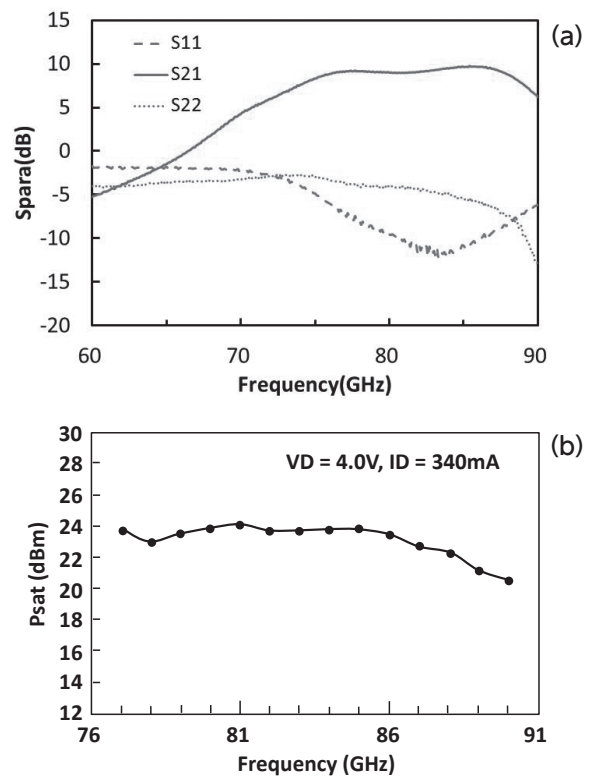


図5 ユニット増幅器の (a) 小信号と (b) 飽和出力特性

### 3. 1Wクラス増幅器MMIC

図6に71-76GHz帯増幅器MMICの写真とブロック図を示す。チップサイズは3.0mm x 3.9mm。ユニット増幅

器を出力部に4並列合成で使用し、前段に利得を得るためのドライバ用増幅器を2段直列に配置している。増幅器MMICの出力部には、パワーディテクタ回路が挿入されており、出力電力を検出する機能を有している。

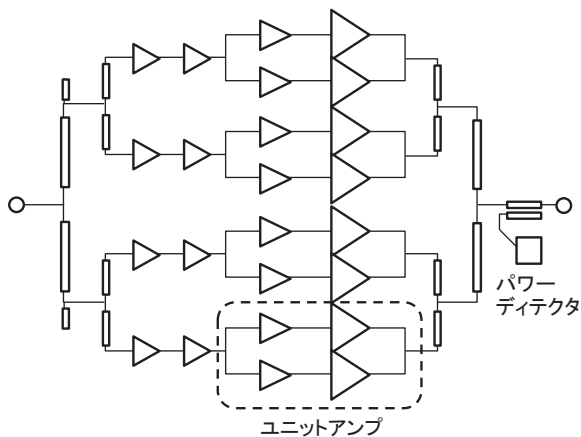
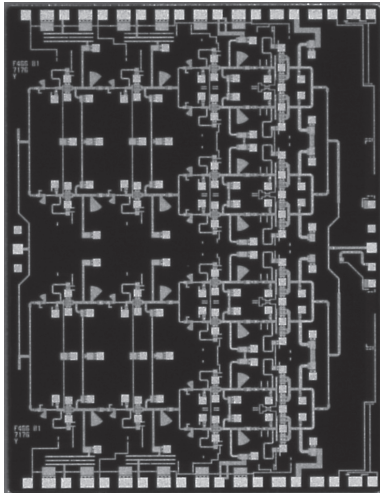
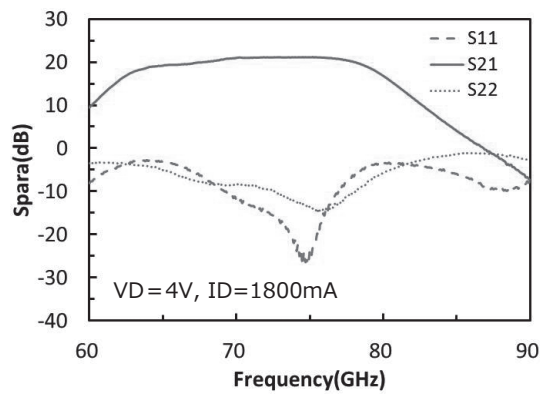


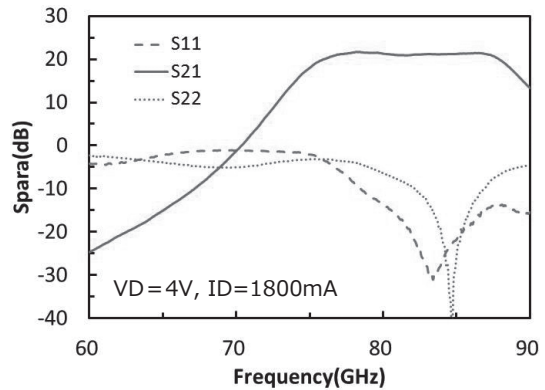
図6 増幅器MMICの写真とブロック図

図7に増幅器MMICの小信号特性を示す。各周波数帯のMMICの利得を表すS21は、それぞれの帯域内で20dB以上あり、入出力の反射特性を示すS11, S22は-10dB以下と良好な結果を得られている。

図8に増幅器MMICの入出力電力と電力負荷効率 (PAE) 特性、図9にP1dB<sup>\*3</sup>, Psatの周波数特性を示す。各帯域内の飽和出力は28dBm以上あり、71GHzで最高出力1Wを達成している。また、PAEは7%以上の結果となっている。

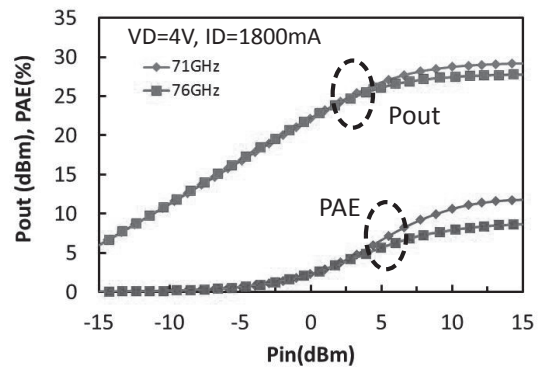


(a) 71-76GHz 増幅器 MMIC

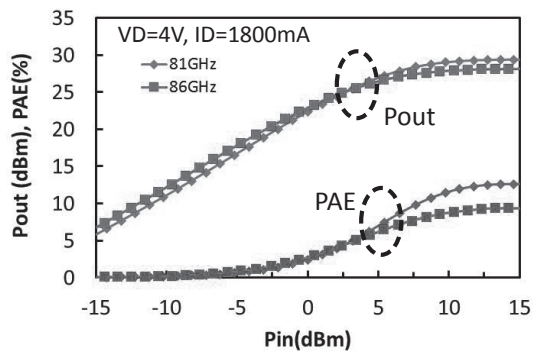


(b) 81-86GHz 増幅器 MMIC

図7 増幅器MMICの小信号特性

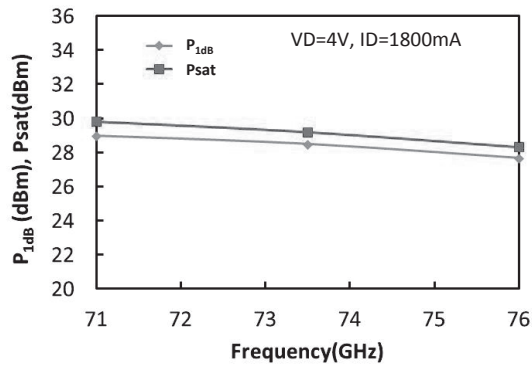


(a) 71-76GHz 増幅器 MMIC

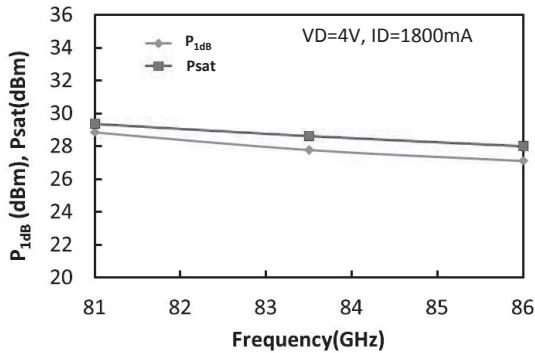


(b) 81-86GHz 増幅器 MMIC

図8 増幅器MMIC入出力電力、PAE特性



(a) 71-76GHz 増幅器 MMIC



(b) 81-86GHz 増幅器 MMIC

図9 増幅器MMICのP1dB, Psat周波数特性

## 4. 結 言

SEDIのGaAs PHEMTテクノロジーを適用し、安定化設計を組み込んだE帯1Wクラス増幅器MMIC (71-76GHz、81-86GHz)を開発した。試作した増幅器MMICは、71GHzにおいて、P1dBが28dBm、飽和出力30dBmを達成した。今後もSEDIと協力しミリ波帯製品の拡充を継続していく。

### 用語集

#### ※1 PHEMT

Pseudomorphic High Electron Mobility Transistor : シュードモルフィック高電子移動度トランジスタ。半導体ヘテロ接合界面に誘起された2次元電子ガスをチャンネルとした電界効果トランジスタであり、高周波特性と雑音特性に優れている。

#### ※2 MMIC

Monolithic Microwave Integrated Circuit : モノリシックマイクロ波集積回路。単一の半導体基板上にマイクロ波回路を集積したもの。

### ※3 P1dB

1dB利得圧縮点。利得直線な理想特性に対し1dB利得が低下した点の出力レベルを示す。P1dBの値が大きいほど直線性の良い増幅器といえる。

### 参 考 文 献

- (1) M. Piloni, G. Montiron, and A. G. Milani, "E-band microwave transceiver using MWgSP technology for PtP radio equipment," in Proc. of the 40th European Microwave Conference, Paris, pp. 28-30 (Sept. 2010)
- (2) K. Tsukashima, M. Kubota, A. Yonamine, T. Tokumitsu, and Y. Hasegawa, "E-band radio link communication chipset in cost effective wafer level chip size package (WLCSP) technology," in Proc. of the 6th European Microwave Integrated Circuits Conference, Manchester, pp. 29-32 (Oct. 2011)
- (3) T. Kawasaki, M. Kubota, K. Tsukashima, T. Tokumitsu, and Y. Hasegawa, "A full E-band low noise amplifier realized by using novel wafer-level chip size package technology suitable for reliable flip-chip reflow-soldering," in IEEE International Microwave Symposium Dig., Tampa Bay, TU3G-1 (June 2014)
- (4) Y. Tarui, K. Fujii, Y. Itoh, "Calculation Method for Loop Oscillations of Microwave Power Amplifiers with Several Closed Loop Circuits and Split-Cell Matching Method for High Stability" in IEICE C, Vol. J82-C1 No.7 pp.429-438 (June 1999)
- (5) S. Mizuno, K. Naito, Y. Tateno, S. Sano, T. Tokumitsu, "Novel Instability-Probing Simulation for Power Amplifiers" in EuMA2006, pp. 1284-1287 (Sept. 2006)

### 執 筆 者

塚島 光路\* : 伝送デバイス研究所 主席



大塚 晃 : 伝送デバイス研究所



久保田 幹 : 伝送デバイス研究所 グループ長



徳満 恒雄 : シニアスペシャリスト  
伝送デバイス研究所 技師長  
工学博士  
IEEE Fellow



荻田 省一 : 伝送デバイス研究所 部長  
工学博士



\*主執筆者